

По желанию также  
 с DIN-DVGW-разрешением  
 (вода питьевая)

By request  
 with DIN-DVGW registration



### **Затворы запорные с редуктором и ручным приводом,**

**из чугуна сферолитового, с мягким уплотнением,**

плотные с гидравлически оптимальным, **дважды** эксцентрично расположенным диском с легкоменяемым уплотнением и креплением.

Вал затвора закреплён в подшипниках скольжения, уплотнение вала с помощью пербунан- колец.

Исполнение фланцев по DIN 2501, по желанию также по ГОСТ.

Корпус редуктора из высококачественного чугуна, с указанием положения "откр.- закр." на редукторе.

### **Butterfly valve with gear and handwheel,**

**of cast iron with nodular graphite, soft sealing,**

tight, with **double eccentric** valve disk, easy interchangeable, endless sealing element and retraining ring.

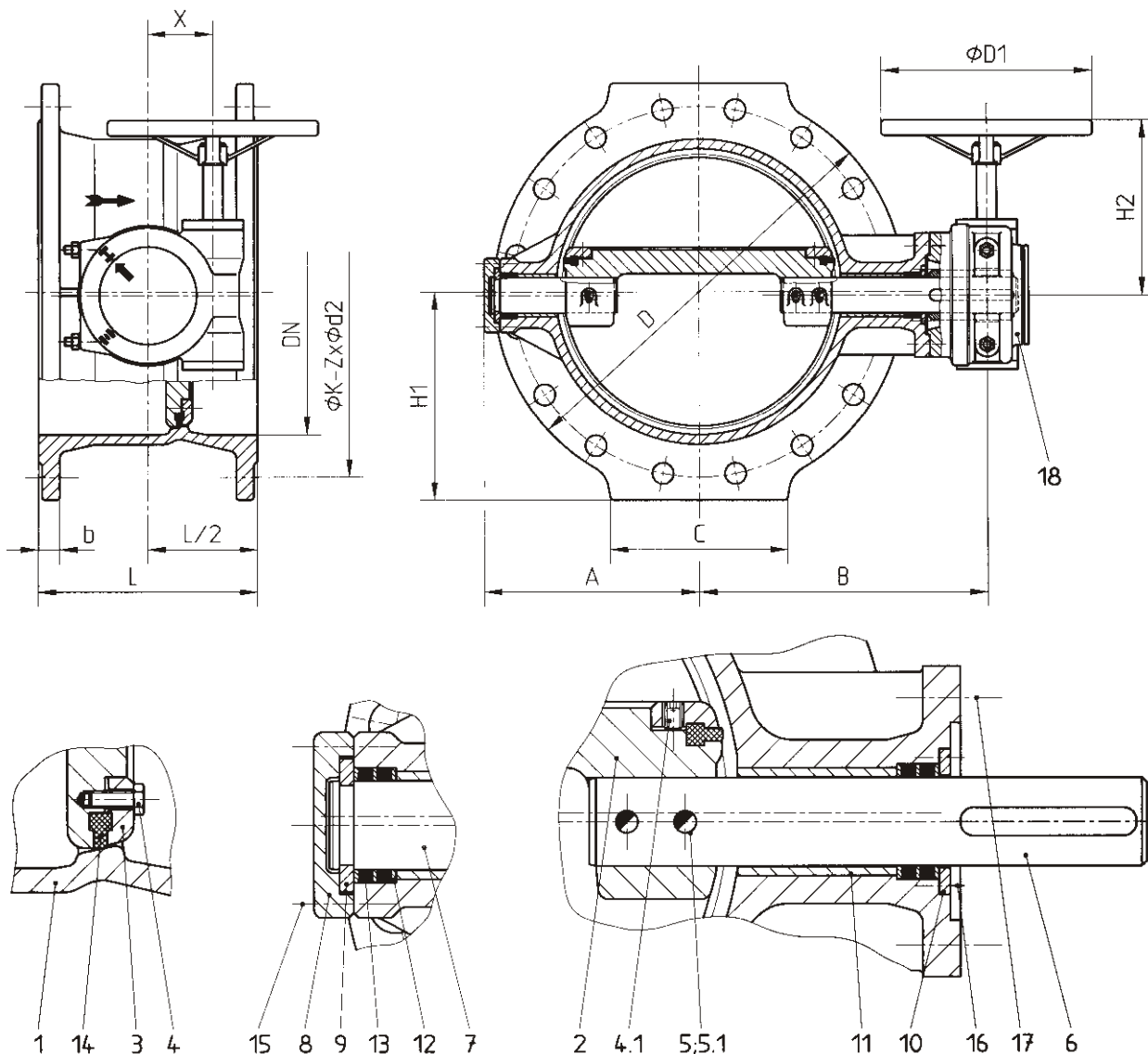
Shafts in slide bearings running, shaft sealing by means of O-rings.

Flanges acc. to DIN 2501. Gear box made of cast iron, with indicator "open - closed" on gear box.

Зак.-№ Order-no.	Дн DN	Ру PN	Фланец Flange dimensions	Материал корпуса Body material	Материал-№ Material-No.	Уплотнения Sealing
AK 120/6	900-2000	6	Py/PN 10	EN-GJS-400-15 (GGG 40)	EN-JS1030	Пербунан/Perbunan
AK 120/10	200-1800	10	Py/PN 10	EN-GJS-400-15 (GGG 40)	EN-JS1030	Пербунан/Perbunan
AK 120/16	100-1200	16	Py/PN 16	EN-GJS-400-15 (GGG 40)	EN-JS1030	Пербунан/Perbunan
AK 120-G-10*	200-500	10	Py/PN 10	EN-GJS-400-15 (GGG 40)	EN-JS1030	Пербунан/Perbunan*
AK 120-G-16*	150-500	16	Py/PN 16	EN-GJS-400-15 (GGG 40)	EN-JS1030	Пербунан/Perbunan*

\* DIN-DVGW исполнение

\* DIN-DVGW tested and registered design


**Материалы / Materials**

Поз. / Item	Наименование	Designation	Материал / Material	Материал-№ / Material-No.
1	Корпус	Body	EN-GJS-400-15 (GGG 40)	EN-JS1030
2	Диск	Butterfly disk	EN-GJS-400-15 (GGG 40)	EN-JS1030
3	Опорное кольцо	Holding-ring	S235JR (St 37-2)	1.0037
4	Болт шестигранный	Hex.-head screw	A2-70	-
4.1	Установочный винт	Threaded pin	A2-70	-
5	Палец затвора	Tapered pin	X20Cr13	1.4021
5.1	Установочный винт	Threaded pin	A2-70	-
6	Вал привода	Drive shaft	X20Cr13	1.4021
7	Опорный конец вала	Shaft	X20Cr13	1.4021
8	Крышка подшипника	cover	EN-GJS-400-15 (GGG 40)	EN-JS1030
9	Разъемное кольцо	Ring	G-CuSn10	2.1050
10	Шайба стопорная	Holding disk	G-CuSn10	2.1050
11	Втулка подшипника	Bush	бронза/PTFE-Sinter	-
12	Опорное кольцо	Supporting-ring	PTFE/GF	-
13	Пербунан- кольцо	O-ring	пербунан / Perbunan	-
14	Уплотнение диска	Sealing element	пербунан / Perbunan	-
15	Болт шестигранный	Hex.-head screw	8.8 оцинк / zinc coated	-
16	Болт с потайной головкой	Flat head screw	A2-70	-
17	Болт шестигранный	Hex.-head screw	8.8 оцинк / zinc coated	-
18	Редуктор шнековый	Worm gear		

#### Область применения / Operating dates

Дн DN	Ру PN	max. рабочее давление (bar) Max. working pressure in bar	max. рабочая температура (°C) <sup>1)</sup> для пербунан-уплотнения Max. working temperature in °C <sup>1)</sup> for Perbunan-sealing elements	max. скорость среды для воды (m/s), при ΔPmax <sup>2)</sup> Max. Flow speed for water m/s for max. ΔP <sup>2)</sup>	пробное давление для воды (bar) Test pressures with water in bar	
					в корпусе In body	в седле In seat
900-2000	6	6	70	2,5	9	6
200-1800	10	10	70	3	15	10
100-1200	16	16	70	4	24	16

1) при пербунан-уплотнении, при другом уплотнении (EPDM, Viton, PTFE) в зависимости от среды более высокие температуры возможны.  
1) For Perbunan-sealing elements, higher temperatures are allowed in case of other sealing elements (EPDM, Viton, PTFE); according to medium

2) при более низком рабочем давлении повышенные скорости возможны.

2) Higher speeds are allowed in case of lower working pressure

#### Защита внешней поверхности / Surface protection

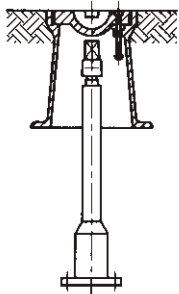
Дн / DN	
100-800	электростатическое пластмассовое покрытие, красный железокислый пигмент Electrostatic epoxy resin coating, oxide red
900-2000	покрытие эпоксидным лаком, красный железокислый пигмент Epoxy resin coating, oxide red

#### Конструктивные размеры и веса / Dimensions and weights

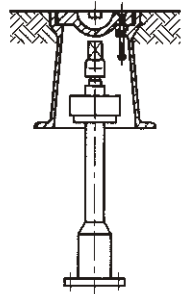
Дн DN	Ру PN	L	A	B	C	D	K	Z	d2	b	X	D1	H1	H2	Вес [кг] Weight [kg]
100	16	190	110	170	100	220	180	8	19	19	50	200	114	155	25
125		200	120	180	110	250	210	8	19	19	50	200	129	155	29
150		210	140	195	150	285	240	8	22	19	50	200	147	155	35
200	10	230	160	220	160	340	295	8	22	20	50	200	175	155	44
	16	230	160	220	160	340	295	12	22	20	50	200	175	155	44
250	10	250	195	245	180	400	350	12	22	22	63	300	205	195	66
	16	250	195	245	180	400	355	12	26	22	63	300	205	195	66
300	10	270	230	290	200	455	400	12	22	25	80	350	232	200	86
	16	270	230	290	200	455	410	12	26	25	80	350	232	200	86
350	10	290	275	320	225	520	460	16	22	25	80	350	265	200	124
	16	290	275	320	225	520	470	16	26	27	80	350	265	200	124
400	10	310	290	355	250	565	515	16	26	25	80	350	288	200	146
	16	310	300	360	250	580	525	16	30	28	80	350	295	200	200
500	10	350	355	425	300	670	620	20	26	27	100	500	340	280	242
	16	350	370	435	300	715	650	20	33	32	100	500	362	280	330
600	10	390	420	485	330	780	725	20	30	30	100	500	395	280	320
	16	390	435	505	330	840	770	20	36	36	125	600	425	290	455
700	10	430	485	540	400	895	840	24	30	33	125	600	455	290	515
	16	430	510	595	400	910	840	24	36	40	125	600	460	340	690
800	10	470	560	645	450	1015	950	24	33	35	125	600	515	340	660
	16	470	580	715	450	1025	950	24	39	43	160	500	520	455	975
900	6	510	630	720	550	1115	1050	28	33	38	160	500	562	455	850
	10	510	630	765	550	1115	1050	28	33	38	160	500	562	455	980
	16	510	635	770	550	1125	1050	28	39	47	200	500	570	540	1250
1000	6	550	685	820	600	1230	1160	28	36	40	160	500	630	455	1200
	10	550	685	820	600	1230	1160	28	36	40	160	500	630	455	1300
	16	550	730	860	600	1255	1170	28	42	50	200	500	635	540	1650
1200	6	630	830	915	700	1455	1380	32	39	45	200	500	740	540	1820
	10	630	830	915	700	1455	1380	32	39	45	200	500	740	540	1950
	16	630	855	950	700	1485	1390	32	49	57	250	500	750	620	2450
1400	6	710	955	1035	800	1675	1590	36	42	46	200	500	845	540	2550
	10	710	955	1050	800	1675	1590	36	42	46	250	500	845	620	2750
	16	710	975	1130	800	1685	1590	36	48	60	315	600	850	760	3650
1600	6	790	1045	1245	900	1915	1820	40	48	49	250	500	965	620	3700
	10	790	1045	1265	900	1915	1820	40	48	49	250	500	965	620	4050
	16	790	1150	1285	900	1930	1820	40	56	65	315	600	970	760	5850
1800	6	870	1200	1405	1000	2115	2020	44	48	52	250	500	1065	620	4900
	10	870	1200	1440	1000	2115	2020	44	48	52	315	600	1065	760	5450
2000	6	950	1350	1545	1100	2325	2230	48	48	55	315	600	1170	760	6450

**Варианты привода**  
Drive variants

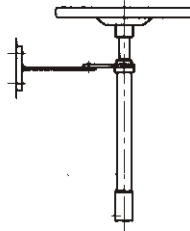
Монтажный комплект без стрелочного устройства  
Set for underground installation without position indicator



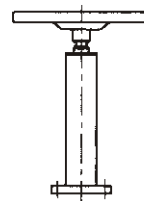
Монтажный комплект со стрелочным устройством  
Set for underground installation with position indicator



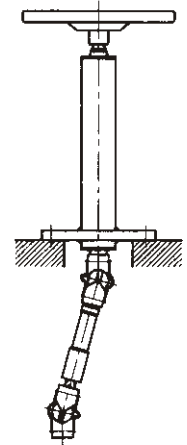
Удлинение шпинделя с опорой  
Spindle extension with bearing



Удлинение шпинделя с защитной трубой  
Spindle extension with protection pipe



Привод колонковый ручной  
Column with handwheel



Колесо цепное  
Chain wheel



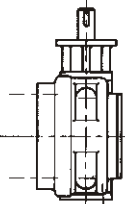
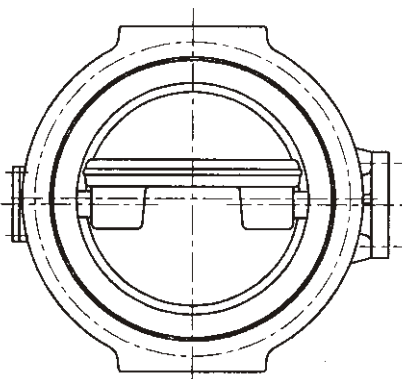
Маховик  
Handwheel



Крышка четырёхгранная  
Square cap



Переходник  
Coupling steeve



Редуктор шнековый  
Worm gear

Указатель положения  
Position indicator, Limit switch

Указанная арматура соответствует по конструкции, габаритам, весу и применённым материалам современному состоянию техники и в дальнейшем может быть изменена. За возможные опечатки или ошибки перевода мы ответственности не несём.  
The construction, the measurements and the weights of the described valves represent the current technical standards. We reserve the right to change the technical details and to use materials of equivalent and higher quality. We accept no warranty for any printing or translation errors that might be found in this catalogue.